

CA/CAT EN 733 ~ 2900 r.p.m.**CAX/CATX EN 733 ~ 2900 r.p.m.****4CA/4CAT EN 733 ~ 1450 r.p.m.****4CAX/4CATX EN 733 ~ 1450 r.p.m.**CA/CAT
4CA/4CATCAX/CATX
4CAX/4CATX

Pompe centrifughe ad asse libero costruite secondo le norme EN 733; trovano vasto utilizzo nell'alimentazione idrica, negli impianti di pressurizzazione e antincendio; come standard vengono fornite di controflangia.

Bare shaft centrifugal pumps constructed to EN 733 standards; widely used in water supplies, pressurisation and fire-fighting systems, standard supply with counter-flange.

Bombas centrífugas de eje libre fabricadas según las normas EN 733; se utilizan en gran parte en la alimentación hídrica, en las instalaciones de presurización y antiincendio; según el estándar se suministran con contrabrida.

Pompes centrifuges à axe libre, fabriquées conformément aux normes EN 733. Elles trouvent une ample utilisation dans l'approvisionnement d'eau, dans les installations de pressurisation et anti-incendie; fournies de série avec contre-bride.

**CARATTERISTICHE COSTRUTTIVE / CONSTRUCTION FEATURES
CARACTERÍSTICAS CONSTRUCTIVAS / CARACTÉRISTIQUES D'EXÉCUTION**

Corpo pompa ghisa (CA/CAT) - acciaio inossidabile AISI 316 (CAX/CATX)
Pump body cast iron (CA/CAT) - stainless steel AISI 316 (CAX/CATX)
Cuerpo bomba fundición (CA/CAT) - acero inoxidable AISI 316 (CAX/CATX)
Corps de pompe fonte (CA/CAT) - acier inox AISI 316 (CAX/CATX)

Supporto motore ghisa
Motor bracket cast iron
Soporte motor fundición
Support moteur fonte

Girante ghisa, bronzo, acciaio (CA/CAT) - acciaio (CAX/CATX)
Impeller cast iron, bronze, steel (CA/CAT) - steel (CAX/CATX)
Rodete fundición, bronce, acero (CA/CAT) - acero (CAX/CATX)
Turbine fonte, bronze, acier (CA/CAT) - acier (CAX/CATX)

Tenuta meccanica ceramica-grafite (CA/CAX)
o a baderna cotone impregnato grafite (CAT/CATX)

Seal mechanical ceramic-graphite (CA/CAX)
or gland packing graphite impregnated (CAT/CATX)

Sello mecánico cerámica-grafito (CA/CAX)
or a trenza algodón impregnado de grafito (CAT/CATX)

Garniture mécanique céramique-graphite (CA/CAX)
ou à baderne coton imprégné graphite (CAT/CATX)

Albero motore acciaio AISI 316
Motor shaft stainless steel AISI 316
Eje motor acero AISI 316
Arbre moteur acier AISI 316

Temperatura del liquido
Liquid temperature -10 ÷ +90 °C
Temperatura del liquido
Température du liquide

Pressione di esercizio
Operating pressure max 10 bar
Presión de trabajo
Pression de fonctionnement

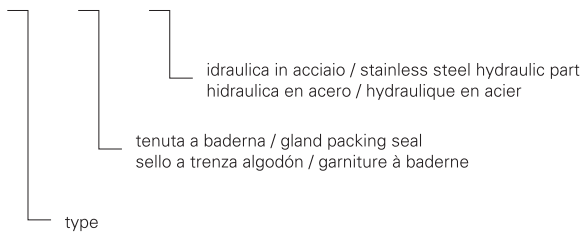
MOTORE / MOTOR / MOTOR / MOTEUR

Disponibile con motore classe di efficienza IE3 o standard Pentax
Available with IE3 efficiency class motor or Pentax standard
Disponibile con motor clase IE3 o estandar Pentax
Disponible avec moteur classe IE3 ou standard Pentax

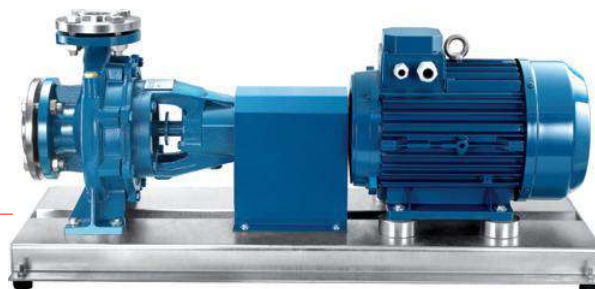
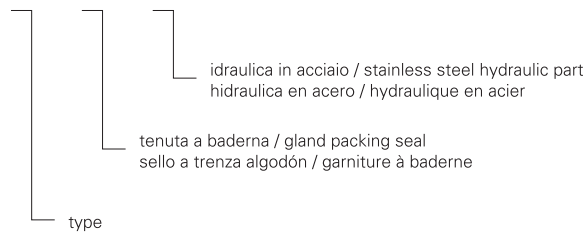
~ 2900 r.p.m. CA/CAT - CAX/CATX EN 733
~ 1450 r.p.m. 4CA/4CAT - 4CAX/4CATX EN 733

VARIANTI COSTRUTTIVE / VERSIONS
VARIABLES COSTRUTTIVAS / VARIANTES DE CONSTRUCTIONS

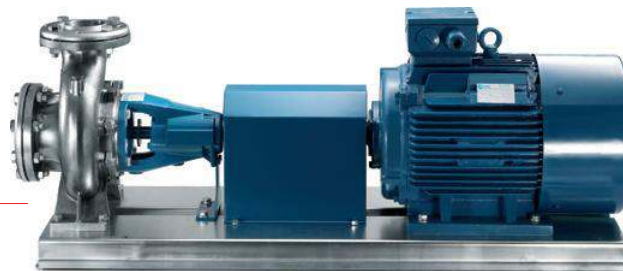
CA T X



4CA T X



CA/CAT
4CA/4CAT



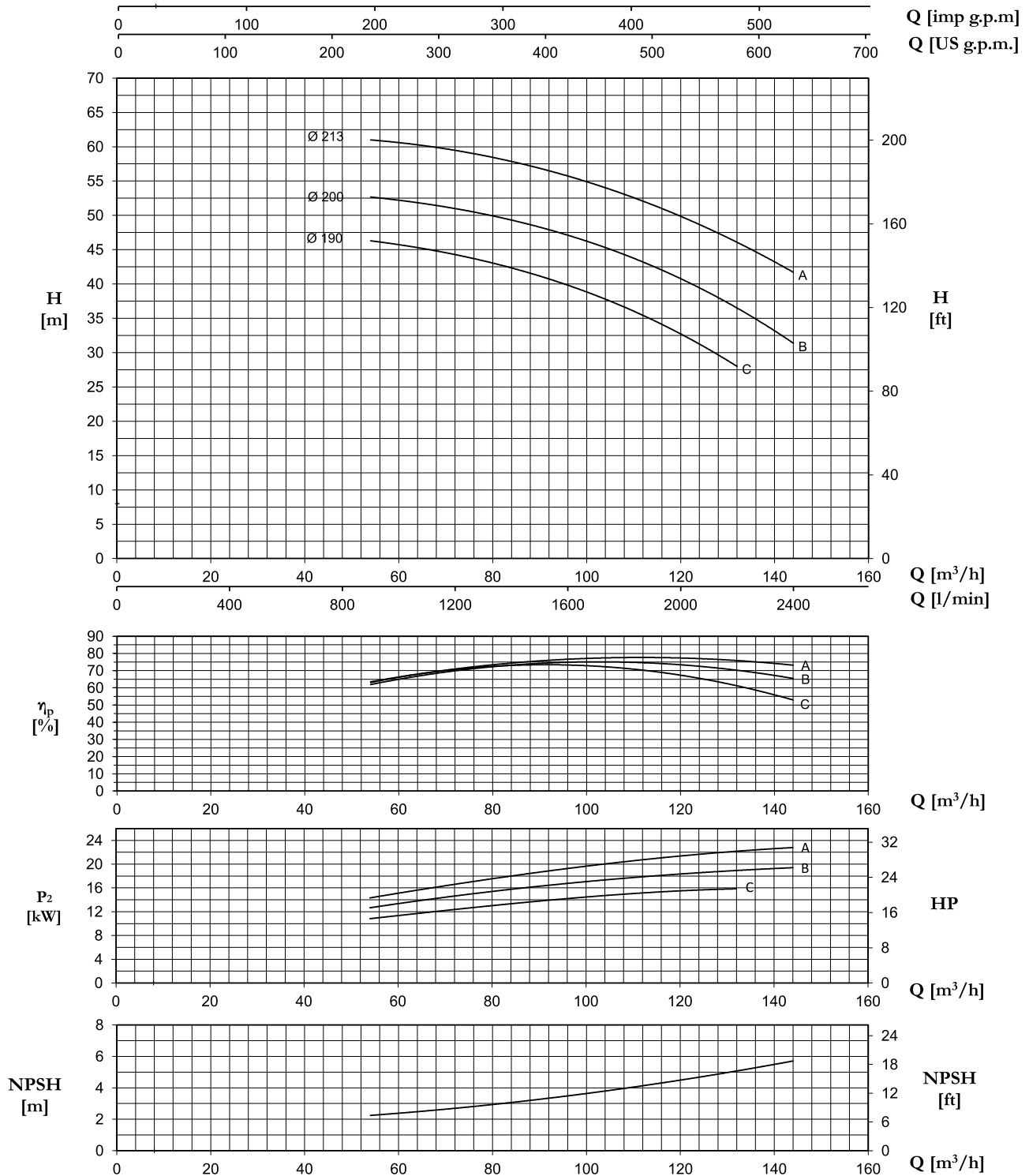
CAX/CATX
4CAX/4CATX

CA/CAX
4CA/4CAX
tenuta meccanica
mechanical seal
sello mecánico
garniture mécanique



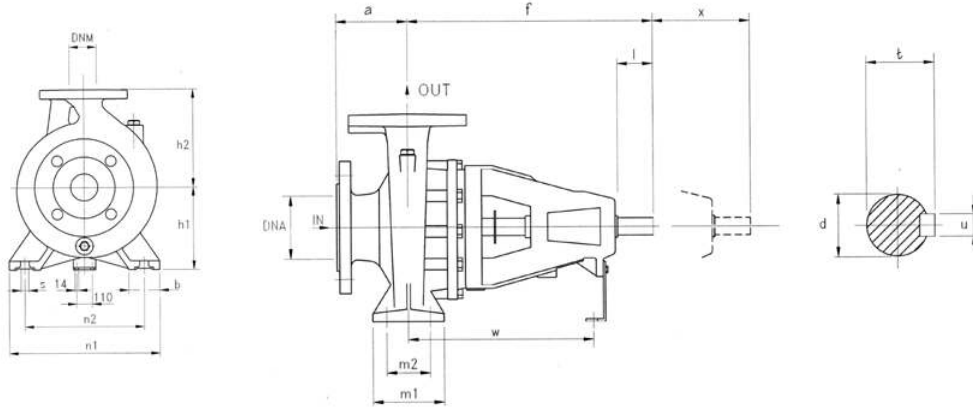
CAT/CATX
4CAT/4CATX
tenuta a baderna
gland packing seal
sello a trenza algodón
garniture à baderne

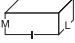
65-200



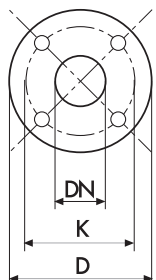
TYPE	Nominal Power (kW)	Motor Size	Q (m³/h - l/min)											
			0	54	60	66	72	78	84	96	108	120	132	144
			0	900	1000	1100	1200	1300	1400	1600	1800	2000	2200	2400
H (m) / pump input power (kW)														
65-200C	15	160M	45,3 4,9	46,3 10,8	45,7 11,3	45,1 11,8	44,3 12,3	43,4 12,9	42,3 13,3	39,8 13,8	36,7 14,9	32,7 15,4	28,0 15,8	
65-200B	18,5	160L	51,6 5,4	52,6 11,6	52,2 12,2	51,8 13,0	51,0 13,8	50,2 14,3	49,3 15,0	47,1 16,0	44,1 16,7	40,9 17,5	36,6 18,2	31,3 18,6
65-200A	22	180M	60,2 7,6	61,0 14,9	60,6 15,4	60,1 16,2	59,5 17,1	58,7 17,9	57,8 18,8	55,8 19,8	53,1 20,9	49,8 22,0	46,1 22,8	41,7 23,3

~ 2900 r.p.m. CA/CAT - CAX/CATX EN 733
~ 1450 r.p.m. 4CA/4CAT - 4CAX/4CATX EN 733



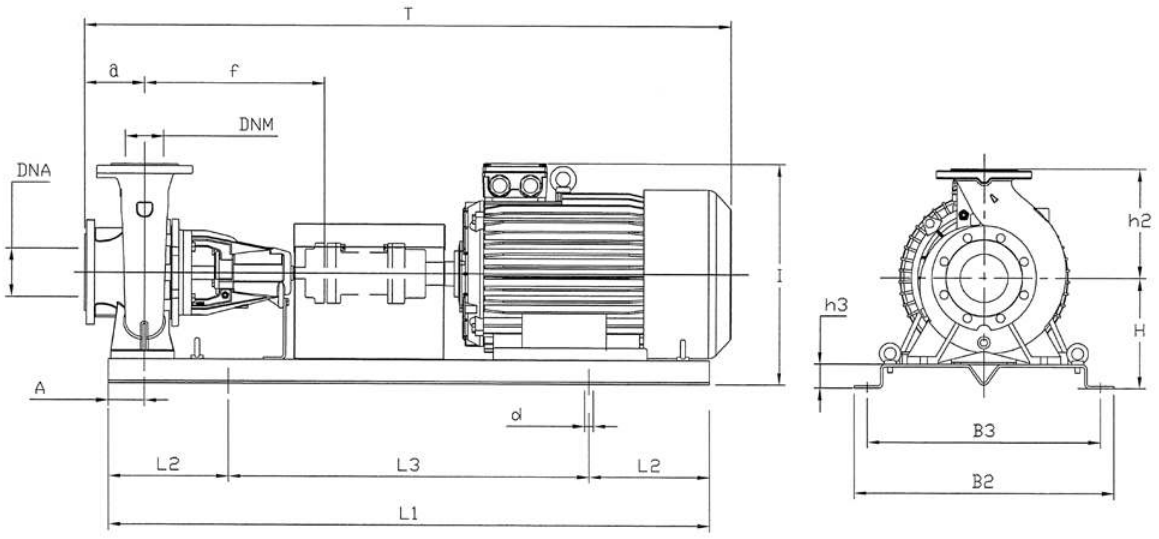
TYPE	DIMENSIONS (mm)																						Kg
	DNA	DNM	a	f	h1	h2	m1	m2	n1	n2	s	b	l	d	t	u	x	w	I	L	M		
32-160	50	32	80	360	132	160	100	70	240	190	14	50	50	24	27	8	100	260	535	320	445	38	
32-200			80	360	160	180	100	70	240	190	14	50	50	24	27	8	100	260	535	320	445	41	
32-250			100	360	180	225	125	95	320	250	14	65	65	24	27	8	100	260	680	405	545	50	
40-125	65	40	80	360	112	140	100	70	210	160	14	50	50	24	27	8	100	260	535	320	445	37	
40-160			80	360	132	160	100	70	240	190	14	50	50	24	27	8	100	260	535	320	445	40	
40-200			100	360	160	180	100	70	265	212	14	50	50	24	27	8	100	260	535	320	445	44	
40-250			100	360	180	225	125	95	320	250	14	65	50	24	27	8	100	260	680	405	545	50	
40-315			125	470	200	250	125	95	345	280	14	65	80	32	35,3	10	100	340	655	465	620	84	
50-125			65	50	100	360	132	160	100	70	240	190	14	50	50	24	27	8	100	260	535	320	445
50-160	100	360			160	180	100	70	265	212	14	50	50	24	27	8	100	260	535	320	445	44	
50-200	100	360			160	200	100	70	265	212	14	50	50	24	27	8	100	260	535	320	445	47	
50-250	100	360			180	225	100	95	320	250	14	65	50	24	27	8	100	260	680	405	545	54	
50-315	80	125			470	225	280	125	95	345	280	14	65	80	32	35,3	10	100	340	655	465	620	82
65-125	80	65	100	360	160	180	125	95	280	212	14	65	65	24	27	8	100	260	535	320	445	41	
65-160			100	360	160	200	125	95	280	212	14	65	65	24	27	8	100	260	535	320	445	49	
65-200			100	360	180	225	125	95	320	250	14	65	65	24	27	8	140	260	680	405	545	53	
65-250			100	470	200	250	160	120	360	280	19	80	80	32	35	10	140	340	680	405	545	76,5	
65-315			150	470	225	280	160	120	400	315	19	80	80	32	35	10	140	340	655	465	620	94	
80-160			100	80	125	360	180	225	125	95	320	250	14	65	50	24	27	8	140	260	680	405	545
80-200	125	470			180	250	125	95	345	280	14	65	80	32	35	10	140	340	680	405	545	73	
80-250	125	470			200	280	160	120	400	315	18	80	80	32	35,3	10	140	340	655	465	585	82	
80-315	125	470			250	315	160	120	400	315	18	80	80	32	35,3	10	140	340	655	465	620	97	
100-200	125	100			125	470	200	280	160	120	360	286	18	80	80	32	35,3	10	140	340	655	465	620
100-250			140	470	225	280	160	120	400	315	18	80	80	32	35,3	10	140	340	655	465	620	94	
100-315			140	470	250	315	160	120	400	315	18	80	80	32	35,3	10	140	340	655	465	620	115	
100-400			140	530	280	355	200	150	500	400	22	100	110	42	45,3	12	140	370	720	775	855	170	
150-400	200	150	160	530	315	450	200	150	550	450	22	100	110	42	45,3	12	140	370	720	775	855	180	

flanges




DIMENSIONS (mm)				
DN	D	K	holes	
			n°	Ø
32	140	100	4	18
40	150	110	4	18
50	165	125	4	18
65	185	145	4	18
80	200	160	8	18
100	220	180	8	18
125	250	210	8	18
150	285	240	8	23
200	340	295	8	23

CA/CAT - CAX/CATX EN 733 ~ 2900 r.p.m.



~ 2900 r.p.m. CA/CAT - CAX/CATX EN 733

TYPE	kW	Motor Size	DIMENSIONS (mm)																
			DNA	DNM	a	f	H	h2	h3	L1	L2	L3	B2	B3	A	d	T	I	
32-160C	1,5	90S	50	32	80	360	182	160	50	800	130	540	390	320	60	18	951	375	50,5
32-160C	2,2	90L	50	32	80	360	182	160	50	900	150	600	390	350	60	18	951	375	54
32-160B	2,2	90L	50	32	80	360	182	160	50	900	150	600	390	350	60	18	951	375	54
32-160A	3	100L	50	32	80	360	182	160	50	900	150	600	390	350	60	18	951	375	61
32-160A	4	112M	50	32	80	360	182	160	50	900	150	600	390	350	60	18	951	375	65,5
32-200C	4	112M	50	32	80	360	210	180	50	900	150	600	390	350	60	18	951	420	68,5
32-200C	5,5	132S	50	32	80	360	210	180	50	1000	170	660	450	400	60	22	1051	420	80
32-200B	5,5	132S	50	32	80	360	210	180	50	1000	170	660	450	400	60	22	1051	420	80
32-200B	7,5	132S	50	32	80	360	210	180	50	1000	170	660	450	400	60	22	1051	420	84
32-200A	7,5	132S	50	32	80	360	210	180	50	1000	170	660	450	400	60	22	1051	420	84
32-200A	11	160M	50	32	80	360	210	180	50	1000	170	660	490	400	60	22	1181	465	150
32-250C	11	160M	50	32	100	360	230	225	50	1250	205	840	540	490	75	22	1306	485	159
32-250B	11	160M	50	32	100	360	230	225	50	1250	205	840	540	490	75	22	1306	485	159
32-250B	15	160M	50	32	100	360	230	225	50	1250	205	840	540	490	75	22	1306	485	169
32-250A	15	160M	50	32	100	360	230	225	50	1250	205	840	540	490	75	22	1306	485	169
40-125C	1,5	90S	65	40	80	360	162	140	50	800	130	540	390	320	60	18	955	332	49,5
40-125C	2,2	90L	65	40	80	360	162	140	50	800	130	540	390	320	60	18	955	332	53
40-125B	2,2	90L	65	40	80	360	162	140	50	800	130	540	390	320	60	18	955	332	53
40-125A	3	100L	65	40	80	360	162	140	50	900	150	600	390	350	60	18	955	332	60
40-160B	3	100L	65	40	80	360	182	160	50	900	150	600	390	350	60	18	955	372	63
40-160B	4	112M	65	40	80	360	182	160	50	900	150	600	390	350	60	18	955	372	67,5
40-160A	4	112M	65	40	80	360	182	160	50	900	150	600	390	350	60	18	955	372	67,5
40-160A	5,5	132S	65	40	80	360	182	160	50	1000	170	660	450	400	60	22	1055	388	79
40-200B	5,5	132S	65	40	100	360	210	180	50	1000	170	660	450	400	60	22	1075	416	83
40-200A	7,5	132S	65	40	100	360	210	180	50	1000	170	660	450	400	60	22	1075	416	87
40-250C	11	160M	65	40	100	360	230	225	50	1250	205	840	540	490	75	22	1310	485	159
40-250B	11	160M	65	40	100	360	230	225	50	1250	205	840	540	490	75	22	1310	485	159
40-250B	15	160M	65	40	100	360	230	225	50	1250	205	840	540	490	75	22	1310	485	169
40-250A	15	160M	65	40	100	360	230	225	50	1250	205	840	540	490	75	22	1310	485	169
40-250A	18,5	160L	65	40	100	360	230	225	50	1250	205	840	540	490	75	22	1310	485	186
50-125B	3	100L	65	50	100	360	182	160	50	900	150	600	390	350	60	18	975	373	63,5
50-125B	4	112M	65	50	100	360	182	160	50	900	150	600	390	350	60	18	985	373	68
50-125A	4	112M	65	50	100	360	182	160	50	900	150	600	390	350	60	18	985	373	68
50-125A	5,5	132S	65	50	100	360	182	160	50	1000	170	660	450	400	60	22	1078	388	79,5
50-160B	5,5	132S	65	50	100	360	210	180	50	1000	170	660	450	400	60	22	1078	421	83
50-160A	7,5	132S	65	50	100	360	210	180	50	1000	170	660	450	400	60	22	1078	421	87
50-200C	11	160M	65	50	100	360	210	200	50	1000	170	660	490	400	60	22	1210	465	156
50-200B	11	160M	65	50	100	360	210	200	50	1120	190	740	490	440	60	22	1210	465	156
50-200A	15	160M	65	50	100	360	210	200	50	1120	190	740	490	440	60	22	1210	465	166
50-250C	15	160M	65	50	100	360	230	225	50	1250	205	840	540	490	75	22	1310	486	173
50-250C	18,5	160L	65	50	100	360	230	225	50	1250	205	840	540	490	75	22	1310	486	190
50-250B	18,5	160L	65	50	100	360	230	225	50	1250	205	840	540	490	75	22	1310	486	190
50-250B	22	180M	65	50	100	360	230	225	50	1250	205	840	540	490	75	22	1358	502	226
50-250A	22	180M	65	50	100	360	230	225	50	1250	205	840	540	490	75	22	1358	502	226
50-250A	30	200L	65	50	100	360	230	225	50	1400	230	940	540	550	75	26	1383	522	277
65-125B	5,5	132S	80	65	100	360	210	180	50	1000	170	660	450	400	75	22	1081	425	80
65-125A	7,5	132S	80	65	100	360	210	180	50	1000	170	660	450	400	75	22	1081	425	84
65-160C	11	160M	80	65	100	360	210	200	50	1120	190	740	490	440	75	22	1213	465	158
65-160B	11	160M	80	65	100	360	210	200	50	1120	190	740	490	440	75	22	1213	465	158
65-160A	15	160M	80	65	100	360	210	200	50	1120	190	740	490	440	75	22	1213	465	168
65-200C	15	160M	80	65	100	360	230	225	50	1250	205	840	540	490	75	22	1313	490	172
65-200B	18,5	160L	80	65	100	360	230	225	50	1250	205	840	540	490	75	22	1313	490	189
65-200A	22	180M	80	65	100	360	230	225	50	1250	205	840	540	490	75	22	1418	502	225
65-250B	30	200L	80	65	100	470	250	250	50	1400	230	940	610	550	90	26	1523	535	299,5
65-250A	37	200L	80	65	100	360	250	250	50	1400	230	940	610	550	90	26	1523	535	318,5
80-160E	11	160M	100	80	125	360	230	225	50	1120	190	740	540	440	75	22	1343	493	167
80-160D	11	160M	100	80	125	360	230	225	50	1250	205	840	540	490	75	22	1343	493	167
80-160C	15	160M	100	80	125	360	230	225	50	1250	205	840	540	490	75	22	1343	493	177
80-160B	18,5	160L	100	80	125	360	230	225	50	1250	205	840	540	490	75	22	1343	493	194
80-160A	22	180M	100	80	125	360	230	225	50	1250	205	840	540	490	75	22	1448	502	230
80-200B	30	200L	100	80	125	470	250	250	50	1400	230	940	610	550	75	26	1593	538	296
80-200A	37	200L	100	80	125	470	250	250	50	1400	230	940	610	550	75	26	1593	538	315
80-250B	45	225M	100	80	125	470	275	280	50	1400	230	940	610	550	90	26	1540	605	420
80-250A	55	250M	100	80	125	470	335	280	85	1600	270	1060	660	600	90	26	1650	710	550
100-200B	45	225M	125	100	125	470	275	280	50	1400	230	940	610	550	90	26	1540	605	412
100-200A	55	250M	125	100	125	470	335	280	85	1600	270	1060	660	600	90	26	1650	710	542
100-250C	55	250M	125	100	140	470	335	280	85	1600	270	1060	660	600	90	26	1665	710	562
100-250C	75	280S	125	100	140	470	365	280	85	1800	300	1200	730	670	90	26	1740	770	703
100-250B	75	280S	125	100	140	470	365	280	85	1800	300	1200	730	670	90	26	1740	770	703
100-250A	90	280M	125	100	140	470	365	280	85	1800	300	1200	730	670	90	26	1785	770	733

CENTRIFUGHE / CENTRIFUGAL / CENTRIFUGAS / CENTRIFUGES