

**CA/CAT EN 733 ~ 2900 r.p.m.****CAX/CATX EN 733 ~ 2900 r.p.m.****4CA/4CAT EN 733 ~ 1450 r.p.m.****4CAX/4CATX EN 733 ~ 1450 r.p.m.**CA/CAT  
4CA/4CATCAX/CATX  
4CAX/4CATX

Pompe centrifughe ad asse libero costruite secondo le norme EN 733; trovano vasto utilizzo nell'alimentazione idrica, negli impianti di pressurizzazione e antincendio; come standard vengono fornite di controflangia.

Bare shaft centrifugal pumps constructed to EN 733 standards; widely used in water supplies, pressurisation and fire-fighting systems, standard supply with counter-flange.

Bombas centrífugas de eje libre fabricadas según las normas EN 733; se utilizan en gran parte en la alimentación hídrica, en las instalaciones de presurización y antiincendio; según el estándar se suministran con contrabrida.

Pompes centrifuges à axe libre, fabriquées conformément aux normes EN 733. Elles trouvent une ample utilisation dans l'approvisionnement d'eau, dans les installations de pressurisation et anti-incendie; fournies de série avec contre-bride.

**CARATTERISTICHE COSTRUTTIVE / CONSTRUCTION FEATURES  
CARACTERÍSTICAS CONSTRUCTIVAS / CARACTÉRISTIQUES D'EXÉCUTION**

**Corpo pompa** ghisa (CA/CAT) - acciaio inossidabile AISI 316 (CAX/CATX)  
**Pump body** cast iron (CA/CAT) - stainless steel AISI 316 (CAX/CATX)  
**Cuerpo bomba** fundición (CA/CAT) - acero inoxidable AISI 316 (CAX/CATX)  
**Corps de pompe** fonte (CA/CAT) - acier inox AISI 316 (CAX/CATX)

**Supporto motore** ghisa  
**Motor bracket** cast iron  
**Soporte motor** fundición  
**Support moteur** fonte

**Girante** ghisa, bronzo, acciaio (CA/CAT) - acciaio (CAX/CATX)  
**Impeller** cast iron, bronze, steel (CA/CAT) - steel (CAX/CATX)  
**Rodete** fundición, bronce, acero (CA/CAT) - acero (CAX/CATX)  
**Turbine** fonte, bronze, acier (CA/CAT) - acier (CAX/CATX)

**Tenuta** meccanica ceramica-grafite (CA/CAX)  
 o a baderna cotone impregnato grafite (CAT/CATX)

**Seal** mechanical ceramic-graphite (CA/CAX)  
 or gland packing graphite impregnated (CAT/CATX)

**Sello** mecánico cerámica-grafito (CA/CAX)  
 or a trenza algodón impregnado de grafito (CAT/CATX)

**Garniture** mécanique céramique-graphite (CA/CAX)  
 ou à baderne coton imprégné graphite (CAT/CATX)

**Albero motore** acciaio AISI 316  
**Motor shaft** stainless steel AISI 316  
**Eje motor** acero AISI 316  
**Arbre moteur** acier AISI 316

**Temperatura del liquido**  
**Liquid temperature** -10 ÷ +90 °C  
**Temperatura del liquido**  
**Température du liquide**

**Pressione di esercizio**  
**Operating pressure** max 10 bar  
**Presión de trabajo**  
**Pression de fonctionnement**

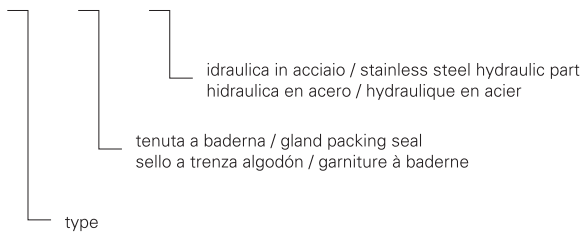
**MOTORE / MOTOR / MOTOR / MOTEUR**

**Disponibile con motore classe di efficienza IE3 o standard Pentax**  
**Available with IE3 efficiency class motor or Pentax standard**  
**Disponibile con motor clase IE3 o estandar Pentax**  
**Disponible avec moteur classe IE3 ou standard Pentax**

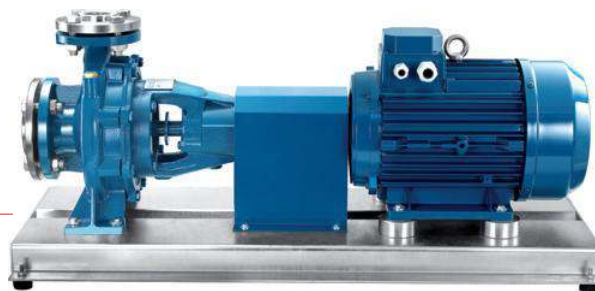
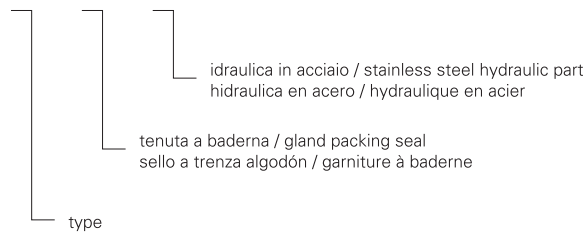
**~ 2900 r.p.m. CA/CAT - CAX/CATX EN 733**  
**~ 1450 r.p.m. 4CA/4CAT - 4CAX/4CATX EN 733**

**VARIANTI COSTRUTTIVE / VERSIONS**  
**VARIABLES COSTRUTTIVAS / VARIANTES DE CONSTRUCTIONS**

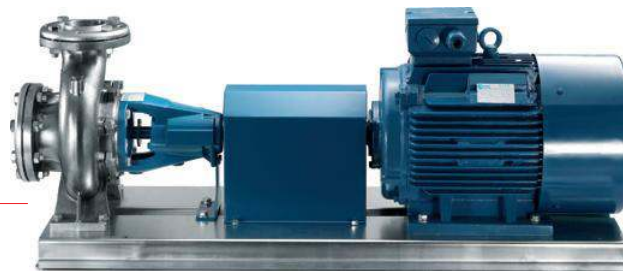
**CA T X**



**4CA T X**



**CA/CAT**  
**4CA/4CAT**



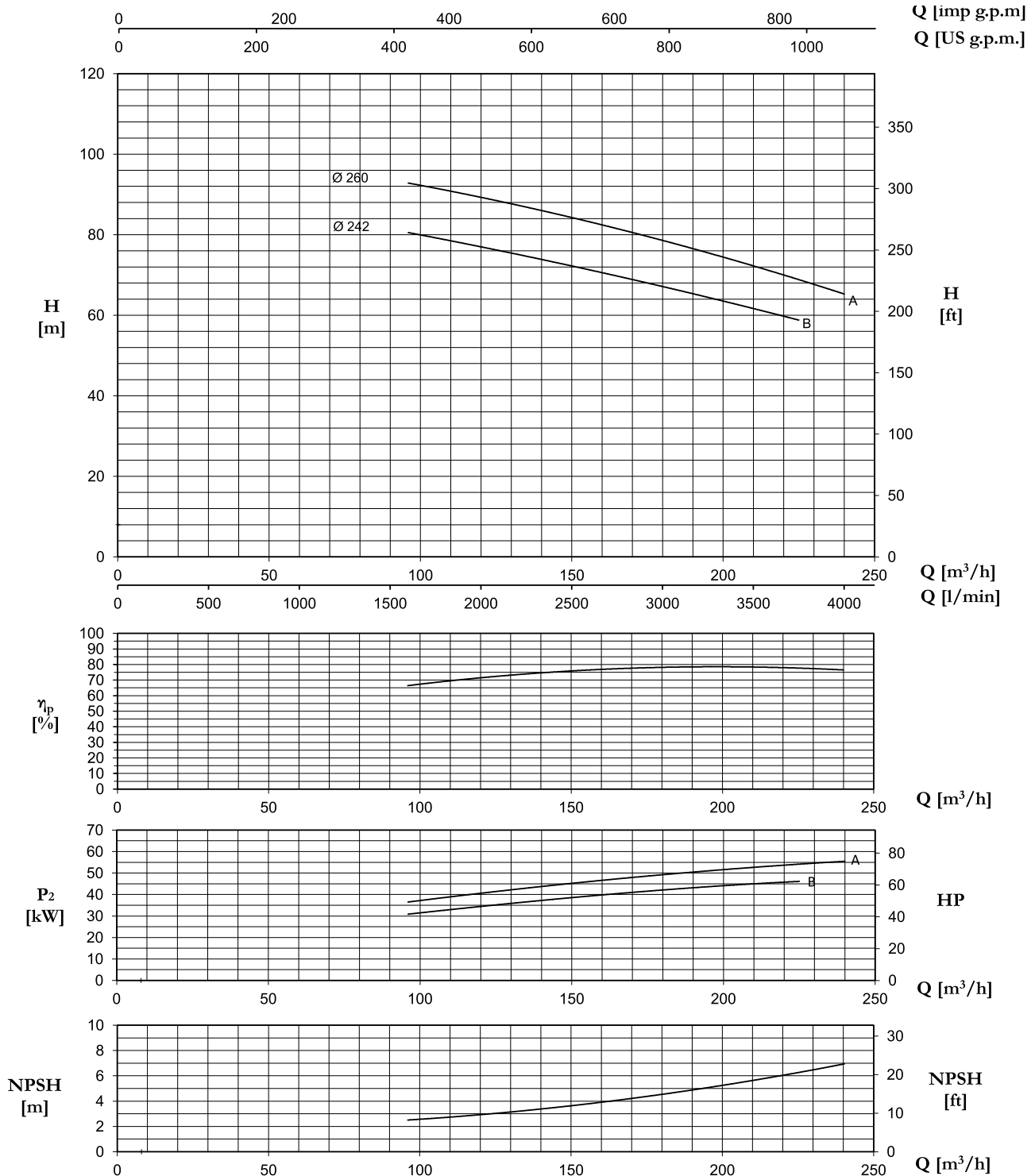
**CAX/CATX**  
**4CAX/4CATX**

**CA/CAX**  
**4CA/4CAX**  
tenuta meccanica  
mechanical seal  
sello mecánico  
garniture mécanique



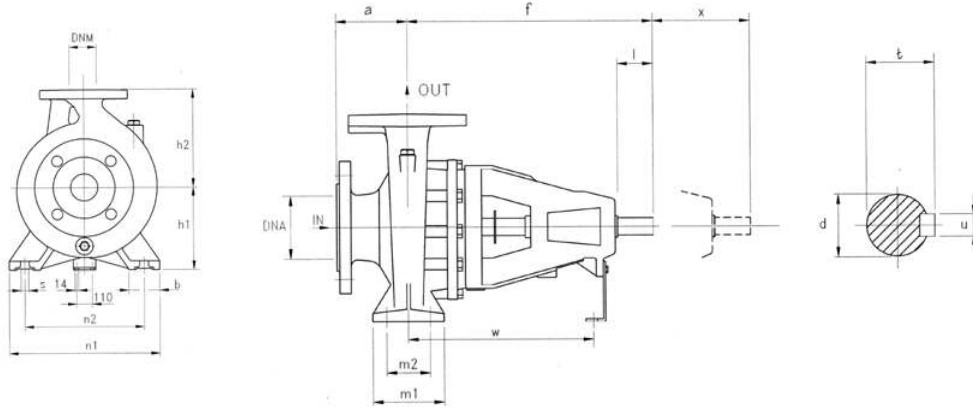
**CAT/CATX**  
**4CAT/4CATX**  
tenuta a baderna  
gland packing seal  
sello a trenza algodón  
garniture à baderne

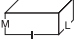

# 80-250



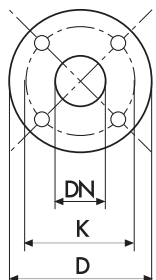
TYPE	Nominal Power (kW)	Motor Size	Q (m³/h - l/min)														
			0	96	108	120	132	144	156	168	180	195	210	225	240		
			0	1600	1800	2000	2200	2400	2600	2800	3000	3250	3500	3750	4000		
H (m) / pump input power (kW)																	
80-250 B	45	225M	77,2	80,0	79,0	77,5	75,3	73,1	71,0	69,0	67,0	64,5	61,8	58,8			
			14,00	30,93	32,60	34,34	36,16	37,86	39,38	40,78	42,10	43,60	44,94	46,16			
80-250 A	55	250M	90,0	92,8	91,1	89,3	87,4	85,4	83,1	80,7	78,5	75,7	72,4	68,8	65,2		
			16,75	36,55	38,57	40,54	42,46	44,31	46,11	47,80	49,29	50,93	52,59	54,17	55,50		

**~ 2900 r.p.m. CA/CAT - CAX/CATX EN 733**  
**~ 1450 r.p.m. 4CA/4CAT - 4CAX/4CATX EN 733**



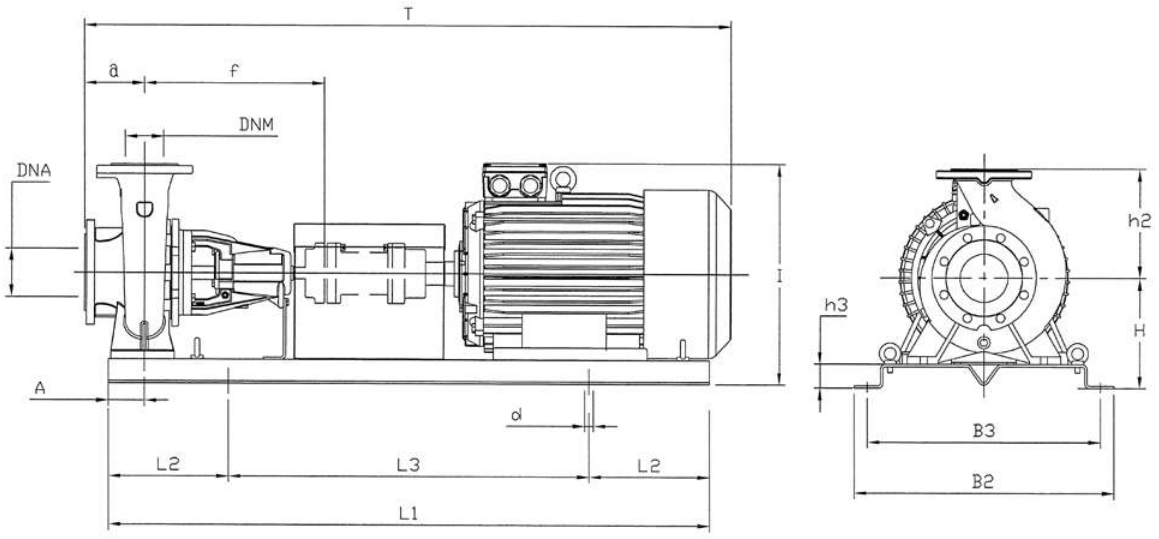
TYPE	DIMENSIONS (mm)																					
	DNA	DNM	a	f	h1	h2	m1	m2	n1	n2	s	b	l	d	t	u	x	w	I			L
32-160	50	32	80	360	132	160	100	70	240	190	14	50	50	24	27	8	100	260	535	320	445	38
32-200			80	360	160	180	100	70	240	190	14	50	50	24	27	8	100	260	535	320	445	41
32-250			100	360	180	225	125	95	320	250	14	65	65	24	27	8	100	260	680	405	545	50
40-125	65	40	80	360	112	140	100	70	210	160	14	50	50	24	27	8	100	260	535	320	445	37
40-160			80	360	132	160	100	70	240	190	14	50	50	24	27	8	100	260	535	320	445	40
40-200			100	360	160	180	100	70	265	212	14	50	50	24	27	8	100	260	535	320	445	44
40-250			100	360	180	225	125	95	320	250	14	65	50	24	27	8	100	260	680	405	545	50
40-315			125	470	200	250	125	95	345	280	14	65	80	32	35,3	10	100	340	655	465	620	84
					250	280	125	95	345	280	14	65	80	32	35,3	10	100	340	655	465	620	84
50-125	65	50	100	360	132	160	100	70	240	190	14	50	50	24	27	8	100	260	535	320	445	40,5
50-160			100	360	160	180	100	70	265	212	14	50	50	24	27	8	100	260	535	320	445	44
50-200			100	360	160	200	100	70	265	212	14	50	50	24	27	8	100	260	535	320	445	47
50-250			100	360	180	225	100	95	320	250	14	65	50	24	27	8	100	260	680	405	545	54
50-315			80	470	225	280	125	95	345	280	14	65	80	32	35,3	10	100	340	655	465	620	82
					280	315	125	95	345	280	14	65	80	32	35,3	10	100	340	655	465	620	82
65-125	80	65	100	360	160	180	125	95	280	212	14	65	65	24	27	8	100	260	535	320	445	41
65-160			100	360	160	200	125	95	280	212	14	65	65	24	27	8	100	260	535	320	445	49
65-200			100	360	180	225	125	95	320	250	14	65	65	24	27	8	140	260	680	405	545	53
65-250			100	470	200	250	160	120	360	280	19	80	80	32	35	10	140	340	680	405	545	76,5
65-315			150	470	225	280	160	120	400	315	19	80	80	32	35	10	140	340	655	465	620	94
					280	315	160	120	400	315	19	80	80	32	35	10	140	340	655	465	620	94
80-160	100	80	125	360	180	225	125	95	320	250	14	65	50	24	27	8	140	260	680	405	545	58
80-200			125	470	180	250	125	95	345	280	14	65	80	32	35	10	140	340	680	405	545	73
80-250			125	470	200	280	160	120	400	315	18	80	80	32	35,3	10	140	340	655	465	585	82
80-315			125	470	250	315	160	120	400	315	18	80	80	32	35,3	10	140	340	655	465	620	97
					315	315	160	120	400	315	18	80	80	32	35,3	10	140	340	655	465	620	97
100-200	125	100	125	470	200	280	160	120	360	286	18	80	80	32	35,3	10	140	340	655	465	620	74
100-250			140	470	225	280	160	120	400	315	18	80	80	32	35,3	10	140	340	655	465	620	94
100-315			140	470	250	315	160	120	400	315	18	80	80	32	35,3	10	140	340	655	465	620	115
100-400			140	530	280	355	200	150	500	400	22	100	110	42	45,3	12	140	370	720	775	855	170
					355	355	200	150	500	400	22	100	110	42	45,3	12	140	370	720	775	855	170
150-400	200	150	160	530	315	450	200	150	550	450	22	100	110	42	45,3	12	140	370	720	775	855	180

flanges




DIMENSIONS (mm)				
DN	D	K	holes	
			n°	Ø
32	140	100	4	18
40	150	110	4	18
50	165	125	4	18
65	185	145	4	18
80	200	160	8	18
100	220	180	8	18
125	250	210	8	18
150	285	240	8	23
200	340	295	8	23

**CA/CAT - CAX/CATX EN 733 ~ 2900 r.p.m.**



**~ 2900 r.p.m. CA/CAT - CAX/CATX EN 733**

TYPE	kW	Motor Size	DIMENSIONS (mm)																
			DNA	DNM	a	f	H	h2	h3	L1	L2	L3	B2	B3	A	d	T	I	
32-160C	1,5	90S	50	32	80	360	182	160	50	800	130	540	390	320	60	18	951	375	50,5
32-160C	2,2	90L	50	32	80	360	182	160	50	900	150	600	390	350	60	18	951	375	54
32-160B	2,2	90L	50	32	80	360	182	160	50	900	150	600	390	350	60	18	951	375	54
32-160A	3	100L	50	32	80	360	182	160	50	900	150	600	390	350	60	18	951	375	61
32-160A	4	112M	50	32	80	360	182	160	50	900	150	600	390	350	60	18	951	375	65,5
32-200C	4	112M	50	32	80	360	210	180	50	900	150	600	390	350	60	18	951	420	68,5
32-200C	5,5	132S	50	32	80	360	210	180	50	1000	170	660	450	400	60	22	1051	420	80
32-200B	5,5	132S	50	32	80	360	210	180	50	1000	170	660	450	400	60	22	1051	420	80
32-200B	7,5	132S	50	32	80	360	210	180	50	1000	170	660	450	400	60	22	1051	420	84
32-200A	7,5	132S	50	32	80	360	210	180	50	1000	170	660	450	400	60	22	1051	420	84
32-200A	11	160M	50	32	80	360	210	180	50	1000	170	660	490	400	60	22	1181	465	150
32-250C	11	160M	50	32	100	360	230	225	50	1250	205	840	540	490	75	22	1306	485	159
32-250B	11	160M	50	32	100	360	230	225	50	1250	205	840	540	490	75	22	1306	485	159
32-250B	15	160M	50	32	100	360	230	225	50	1250	205	840	540	490	75	22	1306	485	169
32-250A	15	160M	50	32	100	360	230	225	50	1250	205	840	540	490	75	22	1306	485	169
40-125C	1,5	90S	65	40	80	360	162	140	50	800	130	540	390	320	60	18	955	332	49,5
40-125C	2,2	90L	65	40	80	360	162	140	50	800	130	540	390	320	60	18	955	332	53
40-125B	2,2	90L	65	40	80	360	162	140	50	800	130	540	390	320	60	18	955	332	53
40-125A	3	100L	65	40	80	360	162	140	50	900	150	600	390	350	60	18	955	332	60
40-160B	3	100L	65	40	80	360	182	160	50	900	150	600	390	350	60	18	955	372	63
40-160B	4	112M	65	40	80	360	182	160	50	900	150	600	390	350	60	18	955	372	67,5
40-160A	4	112M	65	40	80	360	182	160	50	900	150	600	390	350	60	18	955	372	67,5
40-160A	5,5	132S	65	40	80	360	182	160	50	1000	170	660	450	400	60	22	1055	388	79
40-200B	5,5	132S	65	40	100	360	210	180	50	1000	170	660	450	400	60	22	1075	416	83
40-200A	7,5	132S	65	40	100	360	210	180	50	1000	170	660	450	400	60	22	1075	416	87
40-250C	11	160M	65	40	100	360	230	225	50	1250	205	840	540	490	75	22	1310	485	159
40-250B	11	160M	65	40	100	360	230	225	50	1250	205	840	540	490	75	22	1310	485	159
40-250B	15	160M	65	40	100	360	230	225	50	1250	205	840	540	490	75	22	1310	485	169
40-250A	15	160M	65	40	100	360	230	225	50	1250	205	840	540	490	75	22	1310	485	169
40-250A	18,5	160L	65	40	100	360	230	225	50	1250	205	840	540	490	75	22	1310	485	186
50-125B	3	100L	65	50	100	360	182	160	50	900	150	600	390	350	60	18	975	373	63,5
50-125B	4	112M	65	50	100	360	182	160	50	900	150	600	390	350	60	18	985	373	68
50-125A	4	112M	65	50	100	360	182	160	50	900	150	600	390	350	60	18	985	373	68
50-125A	5,5	132S	65	50	100	360	182	160	50	1000	170	660	450	400	60	22	1078	388	79,5
50-160B	5,5	132S	65	50	100	360	210	180	50	1000	170	660	450	400	60	22	1078	421	83
50-160A	7,5	132S	65	50	100	360	210	180	50	1000	170	660	450	400	60	22	1078	421	87
50-200C	11	160M	65	50	100	360	210	200	50	1000	170	660	490	400	60	22	1210	465	156
50-200B	11	160M	65	50	100	360	210	200	50	1120	190	740	490	440	60	22	1210	465	156
50-200A	15	160M	65	50	100	360	210	200	50	1120	190	740	490	440	60	22	1210	465	166
50-250C	15	160M	65	50	100	360	230	225	50	1250	205	840	540	490	75	22	1310	486	173
50-250C	18,5	160L	65	50	100	360	230	225	50	1250	205	840	540	490	75	22	1310	486	190
50-250B	18,5	160L	65	50	100	360	230	225	50	1250	205	840	540	490	75	22	1310	486	190
50-250B	22	180M	65	50	100	360	230	225	50	1250	205	840	540	490	75	22	1358	502	226
50-250A	22	180M	65	50	100	360	230	225	50	1250	205	840	540	490	75	22	1358	502	226
50-250A	30	200L	65	50	100	360	230	225	50	1400	230	940	540	550	75	26	1383	522	277
65-125B	5,5	132S	80	65	100	360	210	180	50	1000	170	660	450	400	75	22	1081	425	80
65-125A	7,5	132S	80	65	100	360	210	180	50	1000	170	660	450	400	75	22	1081	425	84
65-160C	11	160M	80	65	100	360	210	200	50	1120	190	740	490	440	75	22	1213	465	158
65-160B	11	160M	80	65	100	360	210	200	50	1120	190	740	490	440	75	22	1213	465	158
65-160A	15	160M	80	65	100	360	210	200	50	1120	190	740	490	440	75	22	1213	465	168
65-200C	15	160M	80	65	100	360	230	225	50	1250	205	840	540	490	75	22	1313	490	172
65-200B	18,5	160L	80	65	100	360	230	225	50	1250	205	840	540	490	75	22	1313	490	189
65-200A	22	180M	80	65	100	360	230	225	50	1250	205	840	540	490	75	22	1418	502	225
65-250B	30	200L	80	65	100	470	250	250	50	1400	230	940	610	550	90	26	1523	535	299,5
65-250A	37	200L	80	65	100	360	250	250	50	1400	230	940	610	550	90	26	1523	535	318,5
80-160E	11	160M	100	80	125	360	230	225	50	1120	190	740	540	440	75	22	1343	493	167
80-160D	11	160M	100	80	125	360	230	225	50	1250	205	840	540	490	75	22	1343	493	167
80-160C	15	160M	100	80	125	360	230	225	50	1250	205	840	540	490	75	22	1343	493	177
80-160B	18,5	160L	100	80	125	360	230	225	50	1250	205	840	540	490	75	22	1343	493	194
80-160A	22	180M	100	80	125	360	230	225	50	1250	205	840	540	490	75	22	1448	502	230
80-200B	30	200L	100	80	125	470	250	250	50	1400	230	940	610	550	75	26	1593	538	296
80-200A	37	200L	100	80	125	470	250	250	50	1400	230	940	610	550	75	26	1593	538	315
80-250B	45	225M	100	80	125	470	275	280	50	1400	230	940	610	550	90	26	1540	605	420
80-250A	55	250M	100	80	125	470	335	280	85	1600	270	1060	660	600	90	26	1650	710	550
100-200B	45	225M	125	100	125	470	275	280	50	1400	230	940	610	550	90	26	1540	605	412
100-200A	55	250M	125	100	125	470	335	280	85	1600	270	1060	660	600	90	26	1650	710	542
100-250C	55	250M	125	100	140	470	335	280	85	1600	270	1060	660	600	90	26	1665	710	562
100-250C	75	280S	125	100	140	470	365	280	85	1800	300	1200	730	670	90	26	1740	770	703
100-250B	75	280S	125	100	140	470	365	280	85	1800	300	1200	730	670	90	26	1740	770	703
100-250A	90	280M	125	100	140	470	365	280	85	1800	300	1200	730	670	90	26	1785	770	733

**CENTRIFUGHE / CENTRIFUGAL / CENTRIFUGAS / CENTRIFUGES**